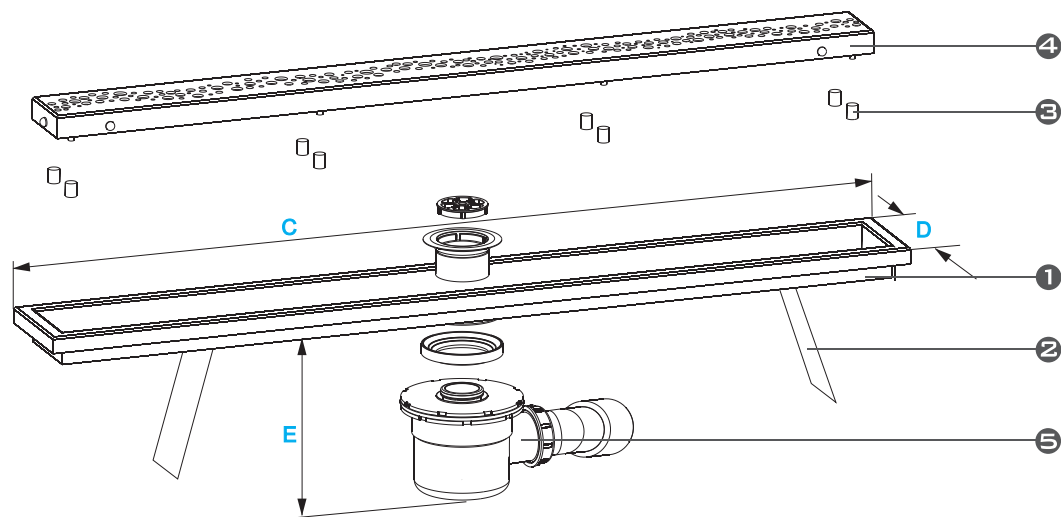


ELEMENTY ODWODNIENIA LINIOWEGO WINKIELDESIGN

WERSJA EKONOMICZNA



1. RYNNA ODWODNIENIOWA
2. NÓŻKI
3. NÓŻKI DO WYPOZIOMOWANIA RUSZTU
4. RUSZT
5. SYFON

Odwodnienie liniowe - wersja ekonomiczna	C (mm)	D (mm)	E (mm)
Odwodnienie liniowe 600 WDO-600-BR-2201	616	101	min. 120
Odwodnienie liniowe 700 WDO-700-BR-2201	716	101	min. 120
Odwodnienie liniowe 800 WDO-800-BR-2201	816	101	min. 120
Odwodnienie liniowe 900 WDO-900-BR-2201	916	101	min. 120
Odwodnienie liniowe 1000 WDO-1000-BR-2201	1016	101	min. 120

WINKIEL
DESIGN